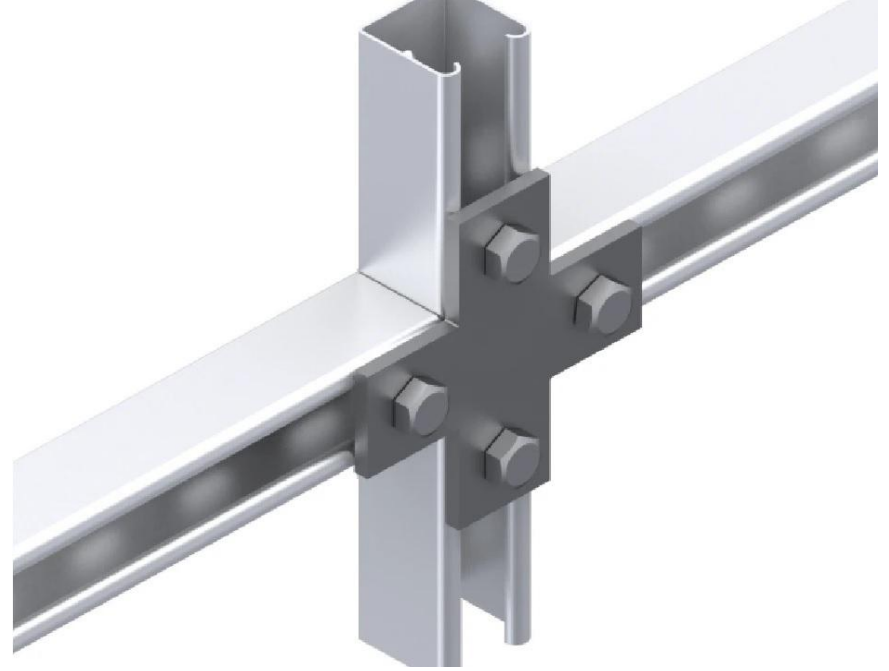
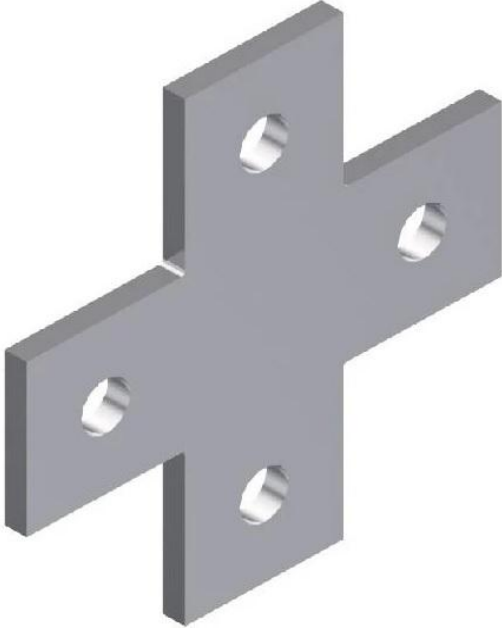
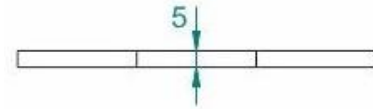
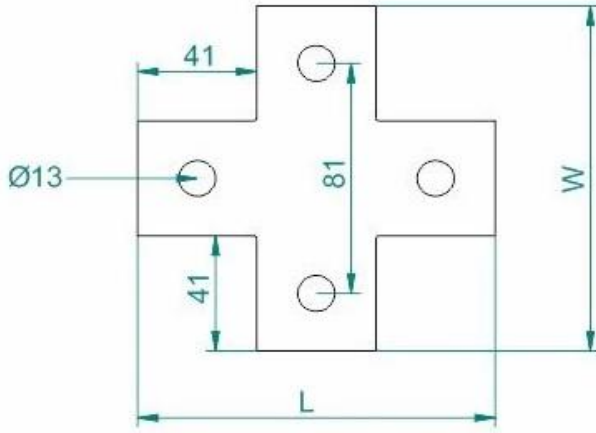


## C Profil Montaj Elemanı STS-ECP10



• Ölçüler mm. dir. - Dimensions in mm.



Sıcak Daldırma Galvaniz - Hot Dip Galvanized



Pregalvaniz - Pregalvanized

Ürün Kodu Product Code	W mm	L mm	Kg ad/pce.	Kg ad/pce.
STS ECP10	123	123	0,455	0,455

### Yüzey Koruma

Sıcak Daldırma Galvaniz TS 914  
Pre-galvaniz TS 822  
Elektrostatik Toz Boya

### Surface Protection

Hot Dip Galv. ISO EN 1461  
Pre-galvanization ISO EN 10143  
Electrostatic Spray Painting