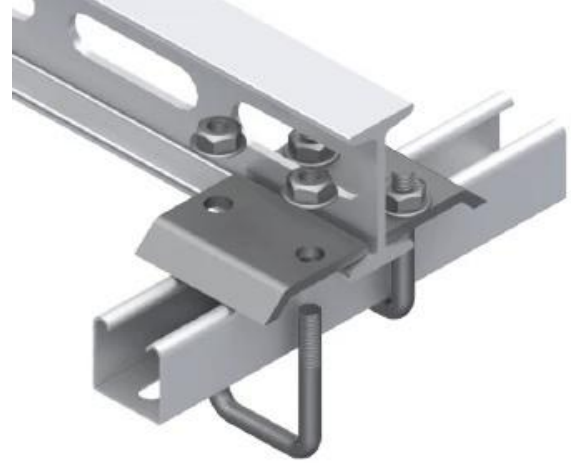
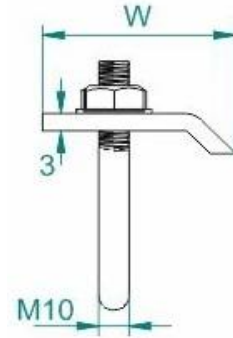
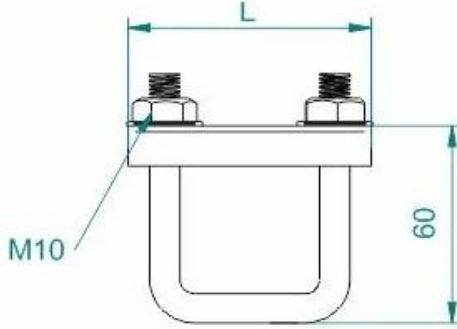


C Profil Montaj Elemanı STS-ECP1



• Ölçüler mm. dir. - Dimensions in mm.



Sıcak Daldırma Galvaniz - Hot Dip Galvanized



Pregalvaniz - Pregalvanized

Ürün Kodu Product Code	W mm	L mm	Kg ad/pce.	Kg ad/pce.
STS ECP1	64	80	0,321	0,321

Yüzey Koruma

Sıcak Daldırma Galvaniz TS 914
Pre-galvaniz TS 822
Elektrostatik Toz Boya

Surface Protection

Hot Dip Galv. ISO EN 1461
Pre-galvanization ISO EN 10143
Electrostatic Sprey Painting