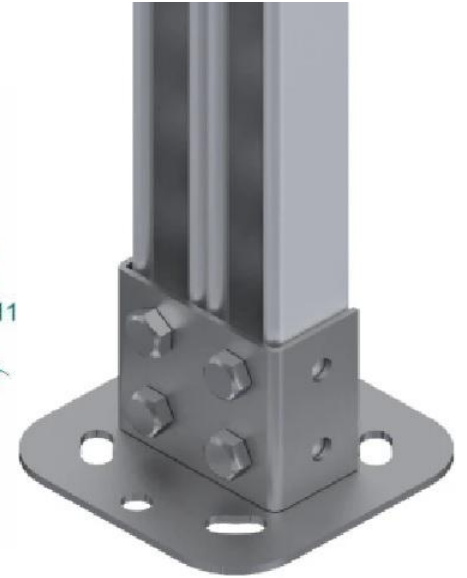
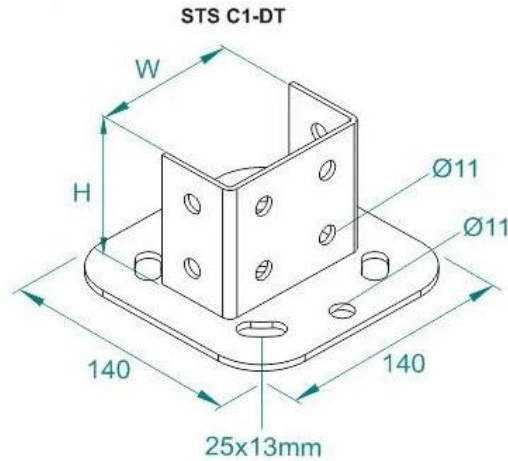
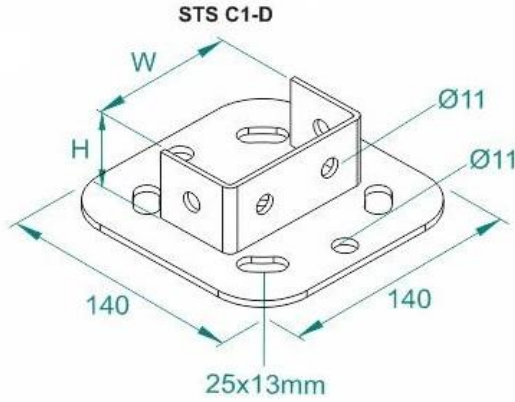
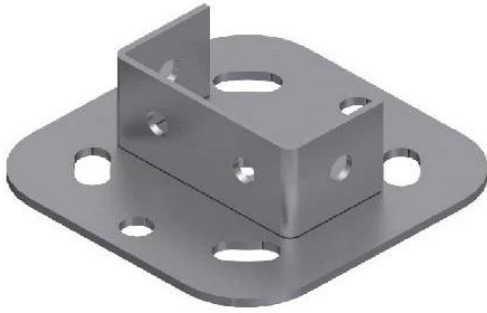





## C Profil Yer ve Tavan Montaj Elemanı STS-C1D-C1DT



 Sıcak Daldırma Galvaniz - Hot Dip Galvanized

 Pregalvaniz - Pregalvanized

Ürün Kodu Product Code	W mm	H mm	 Kg ad/pce.	 Kg ad/pce.
STS C1-D	86	45	0,628	0,668
STS C1-DT	86	90	0,704	0,760

### Yüzey Koruma

Sıcak Daldırma Galvaniz TS 914  
Pre-galvaniz TS 822  
Elektrostatik Toz Boya

### Surface Protection

Hot Dip Galv. ISO EN 1461  
Pre-galvanization ISO EN 10143  
Electrostatic Sprey Painting