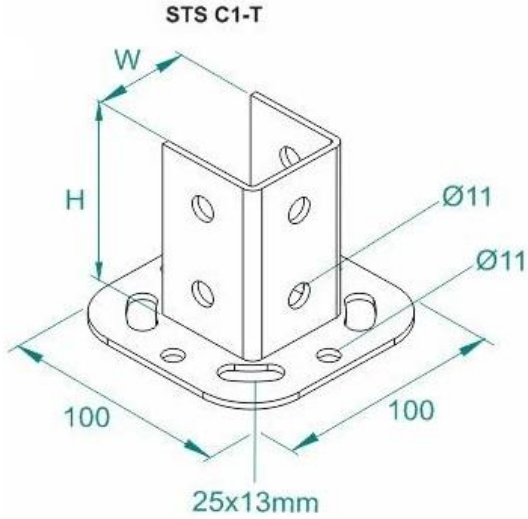
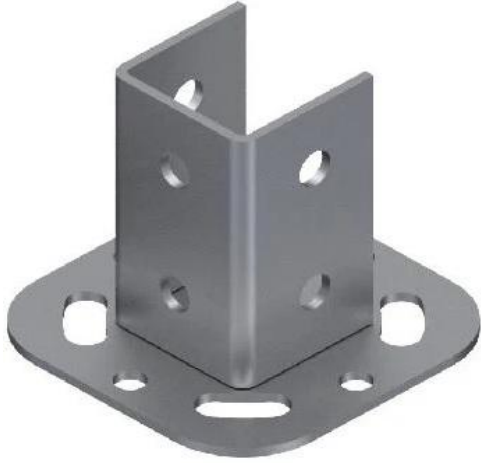
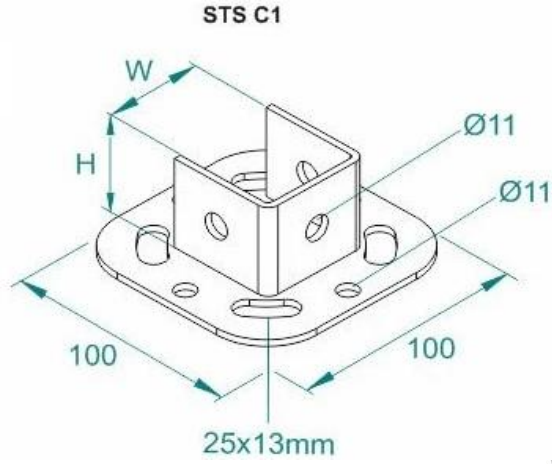
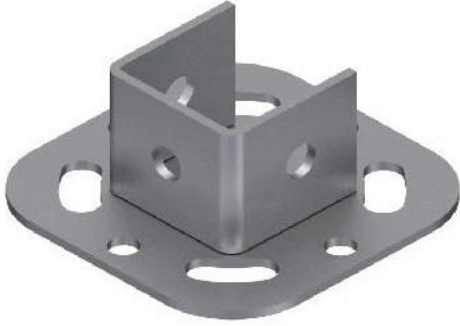





## C Profil Yer ve Tavan Montaj Elemanı STS-C1-C1T



 Sıcak Daldırma Galvaniz - Hot Dip Galvanized

 Pregalvaniz - Pregalvanized

Ürün Kodu Product Code	W mm	H mm	 Kg ad/pce.	 Kg ad/pce.
STS C1	43	45	0,314	0,339
STS C1-T	43	90	0,416	0,449

### Yüzey Koruma

Sıcak Daldırma Galvaniz TS 914  
Pre-galvaniz TS 822  
Elektrostatik Toz Boya

### Surface Protection

Hot Dip Galv. ISO EN 1461  
Pre-galvanization ISO EN 10143  
Electrostatic Spray Painting